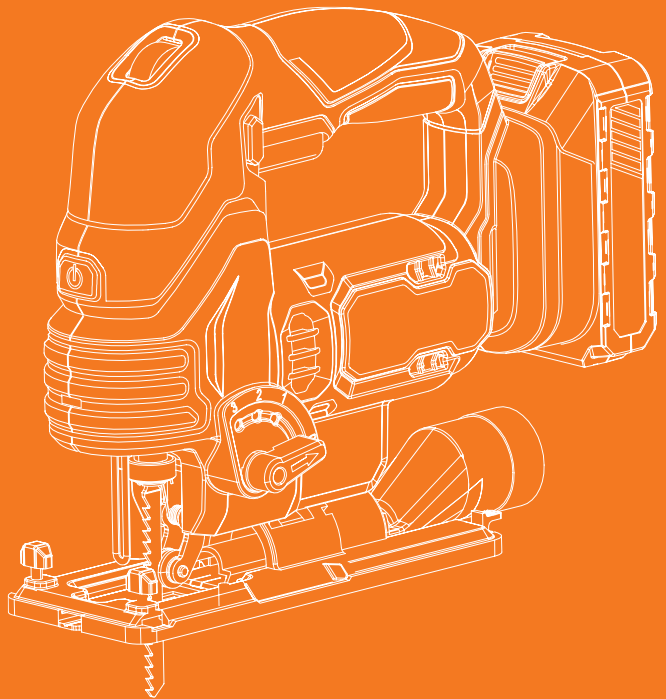


**РУКОВОДСТВО
ПО ЭКСПЛУАТАЦИИ**



АККУМУЛЯТОРНЫЙ ЛОБЗИК

DAJ 2221LI SET

ОГЛАВЛЕНИЕ

| | |
|-------------------------------------|----|
| Общие сведения | 2 |
| Устройство изделия | 3 |
| Комплектация | 3 |
| Технические характеристики | 4 |
| Информация по безопасности | 4 |
| Подготовка к работе и использование | 7 |
| Хранение и транспортировка | 12 |
| Утилизация устройства | 13 |
| Гарантийные обязательства | 14 |

Производитель оставляет за собой право на внесение изменений в конструкцию, дизайн и комплектацию изделий.

Изображения в руководстве могут отличаться от реальных узлов и надписей на изделии.

**Адреса сервисных центров по обслуживанию
силовой техники DAEWOO Вы можете найти на сайте
WWW.DAEWOO-POWER.RU**



EAC — Соответствует всем требуемым Техническим регламентам Таможенного союза ЕврАзЭС.

ОБЩИЕ СВЕДЕНИЯ

Благодарим Вас за приобретение продукции **DAEWOO**.

В данном Руководстве содержится описание техники безопасности и процедур по обслуживанию и использованию аккумуляторного электролобзика **DAEWOO**. Все данные в Руководстве пользователя содержат самую свежую информацию, доступную к моменту печати. Просим принять во внимание, что некоторые изменения, внесенные производителем, могут быть не отражены в данном Руководстве. Изображения и рисунки могут отличаться от реального изделия. В случае возникновения трудностей с использованием изделия используйте полезную информацию, расположенную в конце Руководства.

Электролобзик удобен и не сложен в эксплуатации. Работа с ним не требует специальной подготовки, но следует иметь в виду, что при его использовании необходимы определенные навыки. Изделие сконструировано таким образом, что оно безопасно и надежно, при обращении с ним в соответствии с Руководством по эксплуатации. Перед началом работы с изделием необходимо внимательно прочитать настоящее Руководство. Это поможет избежать возможных травм и повреждения изделия.

Настоящее Руководство по эксплуатации является частью изделия и должно быть передано покупателю при его приобретении в случае передачи техники другому владельцу, настоящее Руководство должно быть передано совместно с изделием.

ОПИСАНИЕ ИЗДЕЛИЯ

Аккумуляторный лобзик **DAEWOO** предназначен для бытового использования. Модель имеет эргономичный дизайн, укомплектована необходимым инструментом для продольного, поперечного, наклонного и фигурного пиления дерева, фанеры, древесностружечных плит (кроме асбесто-содержащих), металла, сплавов и аналогичных материалов, а также пластмасс (при установке соответствующего пильного полотна). Повреждения пильной гарнитуры не является гарантийным случаем. Наличие патрубка присоединения пылесоса, позволяет использование инструмента с сохранением чистоты рабочего места. Мобильность аккумуляторной техники позволяет вам сосредоточиться на работе, освобождая вас от неудобных проводов и ограничений в свободном перемещении по рабочей зоне.

Помните, изделие должно использоваться в строгом соответствии с нормами и нормативными актами, действующими в регионе его использования, направленными на предупреждения несчастных случаев и в строгом соответствии с техническими характеристиками. Изделие является технически сложным товаром, не предполагающим эксплуатацию с целью извлечения коммерческой выгоды.

Предприятие-изготовитель не несет ответственности в случае повреждений, возникших в результате неправильной эксплуатации. В этом случае вся ответственность возлагается на пользователя.

К СВЕДЕНИЮ ТОРГУЮЩИХ ОРГАНИЗАЦИЙ

Во время проведения процедуры купли-продажи продавец, осуществляющий торговлю, проверяет в присутствии покупателя внешний вид товара, его комплектность и работоспособность. Производит отметку в гарантийном талоне, прикладывает товарный чек. Предоставляет информацию об организациях по ремонту, адреса сервисных центров и уполномоченных представителей.

Правила реализации продукции определяются предприятиями розничной торговли в соответствии с требованиями действующего законодательства. Особые условия реализации не предусмотрены.

УСТРОЙСТВО ИЗДЕЛИЯ

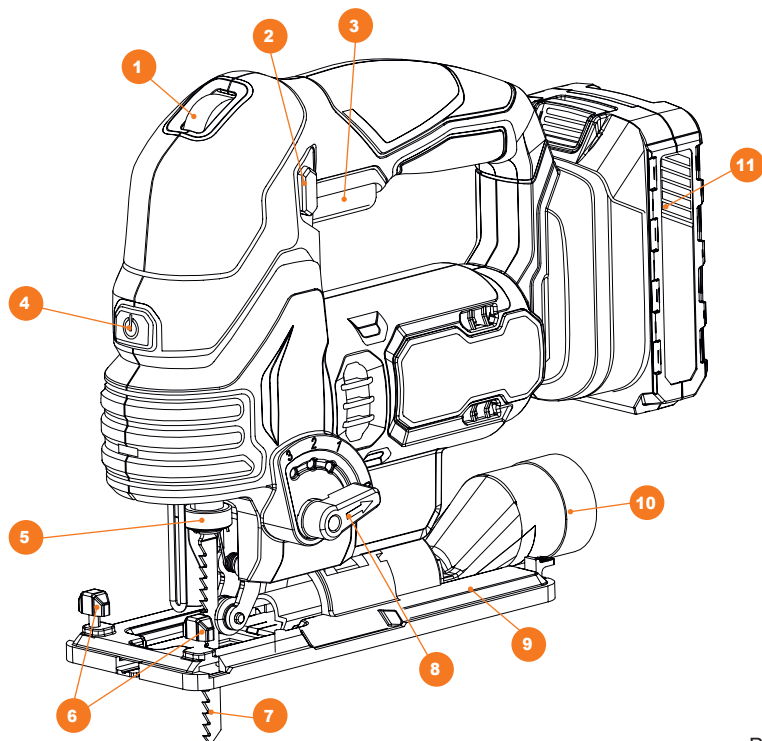


Рис. 1

- | | |
|---|---|
| 1. Регулировка скорости хода пильного полотна | 6. Крепление для параллельного упора |
| 2. Фиксатор включателя | 7. Пильное лезвие |
| 3. Кнопка включения | 8. Рычаг переключения маятникового хода |
| 4. Включатель подсветки | 9. Опорная плита |
| 5. Держатель лезвия | 10. Патрубок для отвода стружки |
| | 11. Аккумулятор |

*может незначительно отличаться от рисунка.

КОМПЛЕКТАЦИЯ*

| | | | |
|-------------------|------|-----------------------------|------|
| Лобзик | 1 шт | Зарядное устройство | 1 шт |
| Пильное лезвие | 1 шт | Руководство по эксплуатации | 1 шт |
| Шестигранный ключ | 1 шт | Гарантийный талон | 1 шт |
| Аккумулятор | 1 шт | | |

*На усмотрение производителя в некоторые модели могут быть добавлены дополнительные аксессуары и принадлежности, о чем указывается на упаковке товара или на специальном стикере.

ТЕХНИЧЕСКИЕ ХАРАКТЕРИСТИКИ

| | DAJ 2221Li SET |
|----------------------------------|----------------|
| Напряжение, В | 21 |
| Емкость аккумулятора Li-Ion, А/ч | 2,0 |
| Тип двигателя | щеточный |
| Двигатель | DAEWOO |
| Длина хода пилки, мм | 22 |
| Регулировка скорости, ход/мин | 800 – 3000 |
| Максимальная глубина пропила, мм | |
| Дерево | 100 |
| Сталь | 6 |
| Пластик | 100 |
| Регулировка маятникового хода | • |
| Быстрый зажим пилки | • |
| Лазер | • |
| Фонарик | • |
| Подключение к пылесосу | • |
| Число скоростей | 6 |
| Вес нетто, кг | 2,1 |
| Габариты в упаковке (ДхШхВ), мм | 250x90x230 |

ИНФОРМАЦИЯ ПО БЕЗОПАСНОСТИ

ОБЩИЕ УКАЗАНИЯ ПО ТЕХНИКЕ БЕЗОПАСНОСТИ

ВНИМАНИЕ!

Перед началом эксплуатации изделия, внимательно изучите настоящее Руководство по эксплуатации. Несоблюдение данных указаний и инструкций по технике безопасности может стать причиной поражения электрическим током, тяжелых травм и пожара. Всегда следуйте руководству по технике безопасности, прилагаемой к изделию. Сохраняйте Руководство на протяжении всего срока пользования изделием.

Данные инструкции распространяются на изделия **DAEWOO** как с питанием от сети переменного тока, так и от аккумулятора.

ОБЩИЕ СВЕДЕНИЯ ПО БЕЗОПАСНОСТИ

- При использовании изделия необходимо обязательно соблюдать указанные требования по технике безопасности. Ни в коем случае нельзя доверять управление изделием детям.

- Во время использования изделия **DAEWOO** необходимо всегда выполнять рекомендации, содержащиеся в данном Руководстве, иначе возникает опасность травматизма или опасность повреждения изделия.
- Приводить изделие в действие разрешается только, находясь в хорошем физическом и психическом состоянии.
- Запрещается работа с изделием после приема лекарств, употребления алкогольных напитков или наркотиков, которые могут оказать негативное влияние на реакцию работающего.
- Данное изделие не может эксплуатироваться детьми или иными лицами, чье физическое или психическое состояние требует посторонней помощи и не позволяет им самостоятельно пользоваться данным изделием без риска для здоровья.
- Оператор должен знать, как немедленно остановить работу изделия, рабочие узлы и двигатель.
- Необходимо учитывать, что оператор или пользователь несет персональную ответственность в случае нанесения возможного вреда здоровью и имуществу других лиц в случае неправильного использования изделия или использования его не по назначению.
- При проведении настройки, регулировки и обслуживания, отключите изделие и извлеките аккумулятор.
- Изделие **DAEWOO** удовлетворяет требованиям действующих европейских норм по правилам техники безопасности. Из соображений безопасности не вносите никаких изменений в конструкцию изделия.

БЕЗОПАСНОСТЬ РАБОЧЕГО МЕСТА

- Производить работы разрешается только в дневное время или при хорошем искусственном освещении.
- Содержите рабочее место в чистоте и хорошо освещенным.
- Не работайте с изделием в помещении, где находятся горючие жидкости, воспламеняющийся газ или пыль.
- В процессе работы, в коллекторе двигателя изделия, возможно появления искрения, не являющимся дефектом, но может привести к воспламенению паров или пыли.
- Во время работы с изделием не допускайте близко детей или посторонних лиц. Отвлечение внимания может вызвать потерю контроля над рабочим процессом.
- При работе с устройствами на открытом воздухе всегда следите, чтобы рабочая зона осталась сухой, используйте удлинительный кабель, предназначенный для наружных работ.

ЭЛЕКТРОБЕЗОПАСНОСТЬ

- Вилка сетевого шнура изделия должна соответствовать сетевой розетке. Не вносите изменения в конструкцию вилки
- Не прикасайтесь к электрической вилке мокрыми руками.
- Подключение питания необходимо производить к любой безопасной розетке с напряжением питания 230 В ~ 50 Гц.
- Регулярно проверяйте состояние сетевого кабеля устройства. В случае повреждения кабеля необходимо срочно прекратить эксплуатацию.
- Поврежденный кабель питания должен заменяться квалифицированным специалистом.
- Избегайте контакта с заземленными поверхностями.
- Защищайте изделие от дождя и сырости. Не допускайте попадания металлических предметов и жидкости внутрь устройств. Это может привести к поражению электрическим током
- Не допускается использовать сетевой шнур не по назначению, например, для переноса подвески или для вытягивания вилки из сетевой розетки. Защищайте шнур от воздействия высоких температур, масла, острых кромок.
- Используйте только оригинальные аккумуляторы и зарядное устройство **DAEWOO**, предназначенные для данного типа изделий.
- Отключайте зарядное устройство от сети питания, после зарядки аккумулятора и в период обслуживания. При отключении зарядного устройства от сети вытягивайте из розетки за вилку, не тяните за шнур.
- Соблюдайте особую осторожность при обращении с аккумулятором.
- Не роняйте аккумулятор на твердую поверхность и не подвергайте его давлению или любой другой форме механического воздействия, держите аккумуляторную батарею вдали от источников тепла или холода, не перегревайте и не переохлаждайте её.

- Не вскрывайте и не пытайтесь отремонтировать аккумулятор или зарядное устройство. В случаях появления повреждений или дефектов обращайтесь в авторизованные сервисные центры.
- Храните аккумулятор в сухом месте, исключая попадание прямых солнечных лучей, при температуре от +5°C до +30°C.
- В случае если по каким-либо причинам произошел контакт с кислотой или аналогичными внутренними жидкостями или веществами, содержащимися в аккумуляторе, немедленно смойте эти вещества большим количеством проточной воды. При попадании в глаза, промойте большим количеством проточной чистой воды и немедленно обратитесь к врачу.
- В случае, необходимости использования изделия в сыром помещении, подключайте его через **УЗО** (Устройство Защитного Отключения). Его применение уменьшит риск поражения электрическим током.

БЕЗОПАСНОСТЬ РАБОТЫ ИЗДЕЛИЯ

- Не перегружайте изделие. Чрезмерная нагрузка приводит к уменьшению срока службы или выходу из строя.
- В случае если изделие работает с меньшей производительностью чем ранее, перезарядите аккумулятор. Не продолжайте использовать изделие с аккумулятором в разряженном состоянии.
- Перед началом использования изделия, проверьте его и убедитесь в отсутствии дефектов. В случае обнаружения внешних дефектов, используйте только оригинальные запчасти **DAEWOO** и обращайтесь в авторизованный сервисный центр.
- Запрещается эксплуатация изделия с признаками неисправности.
- Аккумулятор поставляется в разряженном состоянии. Перед первым использованием необходимо произвести его полную зарядку. Не пытайтесь заряжать поврежденный аккумулятор.
- Если Вы не работаете изделием, отключите вилку от розетки сети и/или извлеките аккумулятор для предотвращения непреднамеренного включения.
- Содержите изделие и оснастку в чистом и исправном состоянии. Используйте рекомендованную оснастку и принадлежности.
- Применяйте изделие, принадлежности, оснастку по назначению и в соответствии с руководством. Использование не по назначению, может привести к несчастным случаям и серьезным травмам.
- При работе вне помещений, используйте специальные удлинители.
- Не используйте зарядное устройство на легковоспламеняющейся поверхности (напр., на бумаге, тканях и т. д.) или в пожароопасной среде. В связи с нагревом зарядного устройства во время зарядки возникает опасность возгорания.
- Не закрывайте вентиляционные отверстия зарядного устройства, в противном случае возможен перегрев зарядного устройства и выход его из строя.

БЕЗОПАСНОСТЬ ЛЮДЕЙ

- Продуманно начинайте работу с изделием, будьте внимательны, следите за тем, что Вы делаете.
- Невнимательность при работе с изделием может привести к серьезным травмам.
- Держите изделие только за изолированные поверхности рукояток. При выполнении работ, возможно попадание на скрытую электропроводку или собственный шнур питания. Контакт режущего инструмента с токоведущим проводом может подать напряжение к металлическим частям прибора и привести к удару электрическим током.
- Используйте средства индивидуальной защиты: маска, обувь на нескользящей подошве, защитный шлема или средств защиты органов слуха, в зависимости от вида производимой работы. Не носите широкую одежду и украшения. Держите волосы, одежду и рукавицы вдали от движущихся частей изделия. Широкая одежда, украшения или длинные волосы могут быть затянuty вращающимися частями изделия.
- Перед подключением в сеть и/или к аккумулятору, убедитесь, что изделие выключено.
- Во время работы всегда занимайте устойчивое положение и сохраняйте равновесие.
- Не прикасайтесь к движущимся и режущим частям изделия.
- Во время подключения пылесосаывающих и пылесборных устройств, проверяйте их правильное присоединение и использование.

- Избегайте слишком длительного управления изделием, так как продолжительное воздействие вибрации на руки оператора может нанести вред здоровью.

УКАЗАНИЯ ПО БЕЗОПАСНОСТИ ПРИ РАБОТЕ С ЭЛЕКТРОЛОБЗИКОМ

- После выключения инструмента пильное полотно еще некоторое время продолжает двигаться. Для избежания травм и повреждений не прикасайтесь к нему до полной остановки и не пытайтесь тормозить его руками или иными предметами.
- Подводите электроинструмент к детали только во включенном состоянии. Иначе возникает опасность обратного удара при заклинивании оснастки в детали.
- Следите за тем, чтобы при пилении опорная подошва надежно прилежала к поверхности.
- Не применяйте деформированные или затупленные пильные полотна. Погнутые или притупленные пильные полотна могут обломаться или привести к травме.
- Не затормаживайте пильное полотно после выключения боковым прижатием. Это может повредить пильное полотно, обломать его и привести к травме.
- Закрепляйте заготовку в зажимное приспособление или в тиски.
- При использовании изделия надевайте наушники. Шум может повредить органы слуха.
- Держите электроинструмент только за изолированные поверхности рукояток.
- При работе всегда надежно держите электроинструмент руками, заняв предварительно устойчивое положение.
- Пользуйтесь противопылевым респиратором и применяйте отвод пыли/опилок при возможности присоединения.
- Держите рабочее место в чистоте.
- Не выпускайте электроинструмент из рук до его полной остановки.

ВНИМАНИЕ!

Несоблюдение указаний и инструкций по технике безопасности может стать причиной получения травм, поражения электрическим током, пожара и выходу изделия из строя.

Поломка изделия, вызванная несоблюдением условий эксплуатации, не является гарантийным случаем. Сохраняйте эти инструкции на протяжении всего срока пользования изделием DAEWOO.

Сохраняйте эти инструкции на протяжении всего срока пользования изделием DAEWOO.

ПОДГОТОВКА К РАБОТЕ И ИСПОЛЬЗОВАНИЕ

ПОДГОТОВКА К РАБОТЕ

ВНИМАНИЕ!

Извлекайте аккумулятор из изделия при проведении подготовительных работ.

УСТАНОВКА ПИЛЬНОГО ПОЛОТНА

- Поверните держатель пильного лезвия ① и вставьте пильное лезвие ② в держатель пильного лезвия до упора.
- Зубья пильного полотна должны быть направлены вперед.
- Убедитесь, чтобы спинка пильного полотна вошла в паз направляющего ролика. Точное распиливание возможно только в том случае, если направляющий ролик прилегает плотно, но не слишком силь-

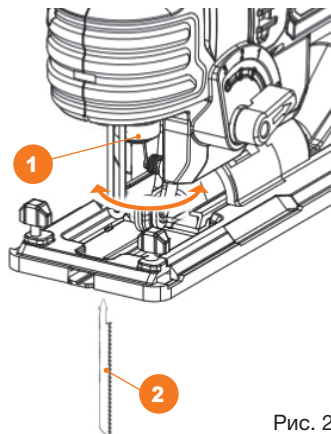


Рис. 2

но давит на него (пыльное полотно не должно прогнуться под давлением на-правляющего ролика).

- Убедитесь, что пыльное лезвие надежно закреплено в держателе.
- Для снятия пыльного полотна проведите действия в обратном порядке, чтобы снять пыльное лезвие.

НАСТРОЙКА УГЛА РАСПИЛА

Изделие имеет возможность изменения угла распила материала в пределах от -45° до 45° (Рис. 3).

- Ослабьте стопорный винт на опорной плите ❶ (Рис. 3).
- Слегка потяните опорную плиту вперед для возможности изменения угла. Опорная плита начнет свободно поворачиваться.
- Опорная плата имеет возможность легкой установки углов 0° , $\pm 22,5^\circ$ и $\pm 45^\circ$, которые отмечены на градуированной шкале опорной плиты.
- Наклоните плиту на необходимый уровень и отодвиньте опорную плиту назад для установки необходимого положения.
- Затяните стопорный винт.

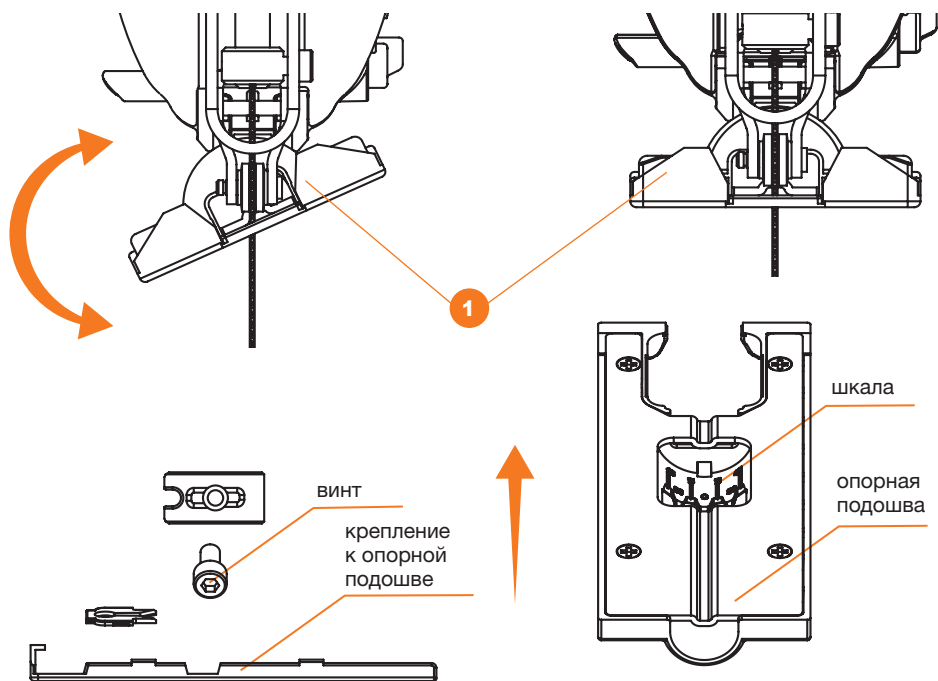


Рис. 3

УДАЛЕНИЕ ОПИЛОК

Электроинструмент снабжен системой отвода опилок и пыли, для поддержания чистоты рабочего места и снижения опасности при работе.

- Установите патрубок подключения пылесоса для отвода опилок в порт продувки до упора.
- Для включения, сдвиньте ползунковый переключателя **1** влево.
- При необходимости подключите пылесос к патрубку для выдувания пыли.
- Для выключения, сдвиньте переключатель вперед.

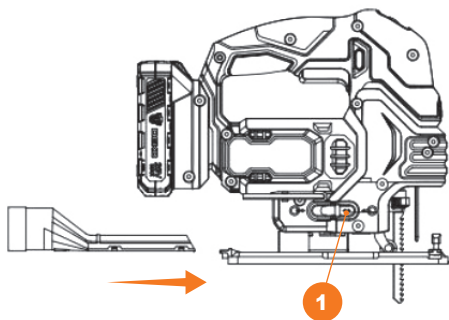


Рис. 4

ВКЛЮЧЕНИЕ ЛАЗЕРА И ПОДСВЕТКИ

Для удобства проведения работ по резанию, лобзик оборудован лазером и светодиодной подсветкой. Лазер позволяет выполнять прямые разрезы. Светодиодная рабочая лампа помогает работать при плохом освещении.

Для включения и изменения режима, нажмите кнопку включения подсветки. Нажмите кнопку, чтобы включить лазерную линию; второе нажатие, включит светодиодный фонарь и лазерная линия погаснет; повторное нажатие, включит лазерную линию и светодиодный рабочий свет. Четвертое нажатие, выключит лазерную линию и светодиодную подсветку.

ЗАРЯДКА АККУМУЛЯТОРА

ВНИМАНИЕ!

Для достижения максимальной производительности и продления срока службы Li-Ion аккумуляторов, перед первым использованием полностью зарядите аккумулятор.

Зарядку аккумулятора производите при температуре окружающей среды от +10°C до +30°C. В процессе зарядки или использования инструмента возможен нагрев аккумуляторной батареи, дайте ей остыть до комнатной температуры перед дальнейшим использованием.

В изделие устанавливается Li-Ion аккумуляторная батарея, что позволяет производить зарядку в любой момент времени не дожидаясь ее полного разряда, так как данный тип аккумуляторов не имеет эффекта «памяти».

Включите в сеть зарядное устройство, при этом на нем загорится индикатор зеленым светом, вставьте аккумулятор в зарядное устройство (Рис. 5).

Индикатор на зарядном устройстве будет светиться красным светом до полного заряда аккумулятора. После полной зарядки аккумулятора красный индикатор погаснет и загорится зеленый индикатор. В зависимости от емкости батареи зарядка длится 1- 4 часа.

Отключите от сети зарядное устройство и извлеките из него аккумуляторную батарею. Не держите полностью заряженный аккумулятор в подключен-

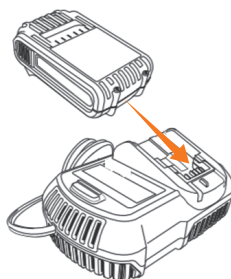


Рис. 5

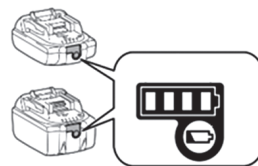


Рис. 6

ном зарядном устройстве, чрезмерная зарядка сократит срок службы батареи. Заряженную батарею возможно использовать для питания устройств при температуре окружающего воздуха от -20°C до $+40^{\circ}\text{C}$.

ВНИМАНИЕ!

Не допускайте полного разряда аккумуляторной батареи. Для зарядки используйте только оригинальное зарядное устройство. Использование самодельных зарядных устройств или устройств сторонних производителей может привести к возгоранию или поломкам батареи, а также прекращению действия гарантии изготовителя.

УСТАНОВКА АККУМУЛЯТОРА

- Установите аккумуляторную батарею в разъем рукоятки изделия до щелчка (Рис. 7).
- Для извлечения аккумуляторной батареи нажмите на фиксаторы и достаньте батарею из разъема.

ИСПОЛЬЗОВАНИЕ ИЗДЕЛИЯ

- При эксплуатации изделия всегда одевайте прочную обувь на нескользящей подошве и подходящую одежду. Не разрешается работать с изделием без обуви или в сандалиях.
- Тщательно проверьте предполагаемую зону использования изделия и удалите все посторонние предметы.
- Необходимо обязательно убедиться в том, что в рабочей зоне не находятся посторонние лица.
- Внимательно осмотрите изделие на наличие повреждений. В случае выявления повреждений обратитесь в авторизованный сервисный центр.
- Перед включением необходимо удостовериться, что полотно ни с чем не соприкасается, а рукоятки очищены от масла и имеют не скользкую поверхность.
- Удостоверьтесь, что изделие останавливает работу при отпускании рычага включения.
- Если во время работы изделие начинает сильно вибрировать, то Вам следует остановить двигатель и постараться найти причину. Не включайте двигатель пока проблема не будет найдена и устранена.

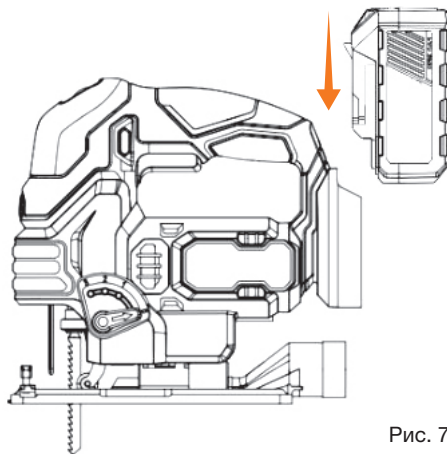


Рис. 7

ВКЛЮЧЕНИЕ ИЗДЕЛИЯ

ВНИМАНИЕ!

Перед включением двигателя убедитесь, что полотно ни с чем не соприкасается.

- Подключите аккумулятор изделия.
- Установите необходимую скорость перемещения полотна **1**.
- Нажмите кнопку блокировки включения **2**.
- Продолжая удерживать кнопку блокировки включения **2**, прижмите клавишу включения **3**. Двигатель заработает и полотно начнет перемещение.

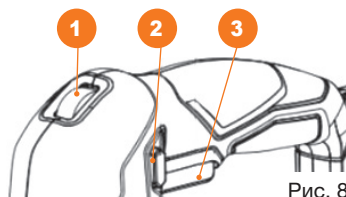


Рис. 8

- Отпустите кнопку блокировки включения ②, продолжая держать нажатым клавишу включения ③ для проведения работы с изделием (Рис. 8).
- Для остановки двигателя отпустите клавишу включения ③, дождитесь полной остановки полотна.
- Извлеките аккумулятор из изделия.

РЕГУЛИРОВКА СКОРОСТИ

Данное изделие оснащено ручным регулятором скорости для комфортной работы с различными типами материалов.

Подходящая скорость хода зависит от соответствующего материала и условий работы. Для регулировки скорости, проверните соответствующее колесо для установки необходимой скорости работы.

Положение 1-2 низкая скорость хода (для стали),

Положение 3-4 средняя скорость хода (для стали, мягкого металла, пластика),

Положение 5-6 высокая скорость хода (для древесины, мягкого металла).

При подводе пильного полотна к заготовке и при распиливании пластмасс и алюминия рекомендуется уменьшать частоту.

ВНИМАНИЕ!

Для определения оптимальных настроек и скорости для резки заготовки, сделайте пробный рез на обрезках материала.

РЕГУЛИРОВКА МЯТНИКОВОГО ХОДА

Применение регулировки маятникового хода дает возможность изменить механизм хода пилки для увеличения скорости пропила.

Величина амплитуды маятникового хода устанавливается с помощью рычага, в пределах меток **0-I-II-III** («III» соответствует максимальной амплитуде, «0» - отсутствию режима маятникового хода, «I-II» – промежуточные значения). Режим «III» используется для скоростного грубого прямолинейного реза. Режим «0» используется для чистовых и криволинейных резов.

Для обработки твердых материалов таких, как стальной лист и т.д., уменьшайте маятниковое движение. Работая с мягкими материалами такими, как пиломатериалы, пластмасса и т.д., увеличивайте маятниковое движение для повышения производительности работы. Для аккуратного пропила материала - уменьшите маятниковое движение.

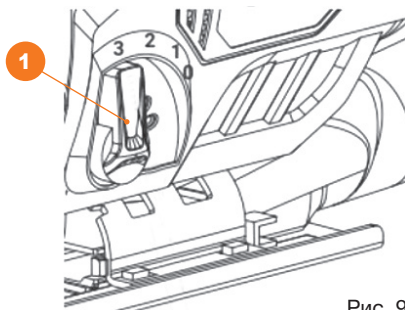


Рис. 9

ВНИМАНИЕ!

Применение регулировки маятникового хода осуществляйте только после выключения изделия и остановки движения полотна.

СОВЕТЫ ПО ИСПОЛЬЗОВАНИЮ

ПРОЦЕСС РЕЗКИ

Закрепите заготовку. Положите опорную плиту лобзика на заготовку (убедитесь в том, что лезвие не соприкасается с заготовкой). Запустите лобзик и дождитесь, пока движение лезвия достигнет максимальной скорости. Приступите к работе, плавно перемещая инструмент. Запрещено совершать боковое давление на инструмент в процессе работы.

ПОГРУЖНАЯ РЕЗКА

- Наклоните лобзик вперед на передний край основания так, чтобы острие лезвия располагалось непосредственно над поверхностью обрабатываемой детали.
- Надавите на машину так, чтобы передний край основания не сдвинулся, когда вы включаете инструмент, и осторожно медленно опустите заднюю часть инструмента.
- Когда лезвие пронзит заготовку, медленно опустите основание лобзика на поверхность заготовки.
- Завершите разрез обычным образом.

ХРАНЕНИЕ И ТРАНСПОРТИРОВКА

ХРАНЕНИЕ

Изделие необходимо хранить в недоступном для детей, сухом темном помещении с естественной вентиляцией, при температуре окружающей среды от -20 до +40 °C и относительной влажностью воздуха не выше 80%. Очищайте изделие после каждого использования. Не допускается хранение в одном помещении с химически активными веществами.

При длительном хранении необходимо произвести консервацию изделия, для этого.

- Очистите наружные части изделия и вентиляционные отверстия в чистоте., протрите мягкую тканью все пластиковые и окрашенные металлические поверхности. Не используйте для чистки горючие жидкости.
- Произведите ремонт возможных неисправностей
- Перед хранением, аккумулятор должен быть полностью заряжен. Храните аккумулятор в заряженном состоянии в сухом месте при температуре воздуха от +5 до +30 градусов. Не допускайте хранения в сырых или неотапливаемых помещениях, под воздействием прямых солнечных лучей.
- В течение всего периода хранения нужно регулярно заряжать аккумулятор с помощью сетевого адаптера (каждые 3 месяца). Храните сетевой адаптер в сухом месте.

ТРАНСПОРТИРОВКА

Категорически не допускается падение и любые механические воздействия на изделие при транспортировке. Допускается транспортировать продукцию любым видом закрытого транспорта в упаковке производителя или без нее, с сохранением изделия от механических повреждений, атмосферных осадков, воздействия химически-активных веществ и обязательным соблюдением мер предосторожности при перевозке хрупких грузов. При проведении разгрузочно-погрузочных работ не допускается использование любого вида техники, работающей по принципу зажима упаковки.

СРОК СЛУЖБЫ И УТИЛИЗАЦИЯ УСТРОЙСТВА

СРОК СЛУЖБЫ

При выполнении всех требований настоящего руководства по эксплуатации, срок службы изделия составляет **5 лет**. Если дата продажи не указана, срок службы исчисляется с даты выпуска.

УТИЛИЗАЦИЯ УСТРОЙСТВА

Устройство, руководство по эксплуатации, и все комплектующие детали следует хранить на протяжении всего срока эксплуатации. Должен быть обеспечен свободный доступ ко всем деталям и всей необходимой информации для всех пользователей устройства.



- Данное устройство и комплектующие узлы изготовлены из безопасных для окружающей среды и здоровья человека материалов и веществ. Тем не менее, для предотвращения негативного воздействия на окружающую среду, по окончании использования устройства, либо по истечению срока его службы, или его непригодности к дальнейшей эксплуатации, устройство подлежит сдаче в приемные пункты по переработке металлолома и пластмасс.

- Утилизация устройства и комплектующих узлов заключается в его полной разборке и последующей сортировке по видам материалов и веществ, для последующей переплавки или использования для вторичной переработки.
- По истечению срока службы, устройство должно быть утилизировано в соответствии с нормами, правилами и способами, действующими в месте утилизации бытовых приборов.
- Утилизация устройства должна быть произведена без нанесения экологического ущерба окружающей среде, в соответствии с нормами и правилами, действующими на территории Таможенного союза.
- Технические жидкости (топливо, масло) необходимо утилизировать отдельно, в соответствии с нормами утилизации отработанных нефтепродуктов, действующими в месте утилизации.
- Не выливайте отработанное масло в канализацию или на землю. Отработанное масло должно сливаться в специальные емкости и отправляться в пункты сбора и переработки отработанных масел.

ГАРАНТИЙНЫЕ ОБЯЗАТЕЛЬСТВА

Основной гарантийный срок на изделие составляет **12 месяцев** со дня продажи. В течение гарантийного срока устраняются бесплатно неисправности, возникшие из-за применения некачественного материала при производстве и дефекты сборки, допущенные по вине производителя. Гарантия вступает в силу только при правильном заполнении гарантийного талона. Изделие принимается в ремонт в чистом виде и полной комплектности.

ДОПОЛНИТЕЛЬНАЯ ГАРАНТИЯ XXL

Производитель предоставляет Дополнительную гарантию - **24 месяца** на изделие с даты окончания основного гарантийного срока.

Программа гарантии **DAEWOO XXL** позволяет расширить срок бесплатного гарантийного обслуживания при соблюдении следующих условий:



1 Убедитесь, что продавец заполнил гарантийный талон и указал дату продажи



2 Не позднее 30 дней с момента покупки зайдите на официальный сайт DAEWOO Power Products



3 Заполните простую форму и активируйте серийный номер изделия



4 Получите Сертификат на расширенное гарантийное обслуживание DAEWOO XXL на свой электронный адрес



5 Регулярно проходите техническое обслуживание в любом авторизованном сервисном центре*



6 Соблюдайте все требования и рекомендации по эксплуатации изделия, указанных в Руководстве пользователя

*при прохождении планового технического обслуживания (далее «ТО») в авторизованном сервисном центре необходимо получить соответствующую отметку в гарантийном талоне. График ТО и перечень работ указаны в Руководстве пользователя каждого Изделия, а также на веб-сайте в сети Интернет по адресу: www.daewoo-power.ru.

При невыполнении любого из выше указанных требований считается, что Дополнительная гарантия не установлена. Дополнительная гарантия не распространяется на отдельные детали, комплектующие, расходные материалы, дефекты и случаи, на которые не установлен основной гарантийный период.

УСЛОВИЯ ПРЕДОСТАВЛЕНИЯ ГАРАНТИИ

Гарантийные обязательства распространяются только на производственные дефекты.

Большинство изделий требуют определенного ухода и регулярного ТО. Порядок прохождения ТО указан в руководстве по эксплуатации для каждого изделия. ТО должно проводиться только специалистами авторизованных сервисных центров с соответствующей отметкой в гарантийном талоне. В случае не своевременного выполнения ТО, если это явилось причиной возникновения неисправностей (дефектов) каких-либо узлов и агрегатов изделия, покупатель полностью теряет право на дополнительную гарантию.

ТО продукции не является гарантийным обязательством изготовителя (продавца) и оплачивается потребителем по расценкам авторизованного сервисного центра.

На все изделия установлен ограниченный срок службы, указанный в руководстве по эксплуатации каждого изделия. По истечении установленного срока службы изготовитель не несет ответственности за безопасное использование изделия.

Информация о технически сложных товарах. Пункт 3 Перечня технических сложных товаров, утвержденного Постановлением Правительства РФ от 10.11.2011 г. №924 включает тракторы, мотоблоки, мотокультиваторы, машины и оборудование для сельского хозяйства с двигателем внутреннего сгорания (с электродвигателем). Согласно разъяснению Минпромторга России (письмо от 10.04.2012 г. № 08-693), к указанным машинам и оборудованию относятся: мотокосы, триммеры, кусторезы, газонокосилки, косилки для высокой травы, генераторы (бензиновые и дизельные), мотопомпы, электронасосы, бензопилы и электропилы, мойки высокого давления, дизельные (электрические и газовые) нагреватели, снегоочистители роторные, малогабаритные машины для уборки снега.

В случае несвоевременного извещения о выявленных неисправностях, продавец, импортер или уполномоченная организация вправе отказаться полностью или частично от удовлетворения предъявляемых претензий (ст. 483 ГК РФ).

Гарантия исключает действия обстоятельств непреодолимой силы, находящиеся вне контроля производителя.

Заводской брак определяется экспертной комиссией авторизованного сервисного центра.

ГАРАНТИЯ НЕ РАСПРОСТРАНЯЕТСЯ

- На механические повреждения (трещины, сколы и т.д.) и повреждения, вызванные воздействием агрессивных сред, загрязнением, попаданием инородных предметов внутрь изделия и вентиляционные решетки, а также на повреждения, наступившие вследствие неправильного хранения (коррозия металлических частей);
- На неисправности, вызванные засорением топливной или охлаждающей систем;
- На неисправности, возникшие вследствие перегрузки изделия или неправильной эксплуатации, применения изделия не по назначению, а также при нестабильности параметров электросети, превышающих нормы, установленные ГОСТ Р 54149-2010. Безусловными признаками перегрузки изделия являются оплавление или изменение цвета деталей вследствие воздействия высокой температуры, одновременный выход из строя двух и более узлов, задиры на поверхностях цилиндра или поршня, разрушение поршневых колец, шатунных вкладышей. Также гарантийные обязательства не распространяются на выход из строя автоматического регулятора напряжения электрогенераторов вследствие неправильной эксплуатации;
- На быстроизнашиваемые части (угольные щетки, ремни, резиновые уплотнители, сальники, амортизаторы, пружины сцепления, свечи зажигания, глушители, форсунки, шкивы, направляющие ролики, тросы, ручные стартеры, зажимные патроны, канги, съемные аккумуляторы, фильтрующие элементы, смазку, сменные приспособления, оснастку, ножи, буры и т.п.) и предохранительные элементы (плавкие предохранители, срезные болты, латунные шестерни, торсионные пружины, демпферные валы и т.п.);
- На профилактику, обслуживание изделия (чистка, промывка, смазка и т.п.), установку и настройку изделия;
- На электрические кабели с механическими и термическими повреждениями;
- На изделие, вскрытое или отремонтированное вне авторизованного сервисного центра. Признаками вскрытия изделия вне авторизованного сервисного центра являются, в том числе заломы шлицевых частей крепежных элементов;
- В случае эксплуатации изделия с признаками неисправности (повышенный шум, вибрация, потеря мощности, снижение оборотов, запах гари);
- На неисправности, возникшие при использовании изделия для нужд, связанных с осуществлением предпринимательской деятельности, сдачи в аренду, эксплуатацией более 50 ч/мес;
- В случае естественного износа изделия, износа трущихся частей (выработка ресурса);
- В случае, если гарантийный талон не заполнен или отсутствует печать (штамп) Продавца;
- При отсутствии подписи владельца на гарантийном талоне.

Телефон службы технической поддержки DAEWOO 8-800-301-10-12

www.daewoo-power.ru

Power your skills



DAEWOO
POWER PRODUCTS

Manufactured under license of **DAEWOO** International Corporation, Korea

WWW.DAEWOO-POWER.RU

#2